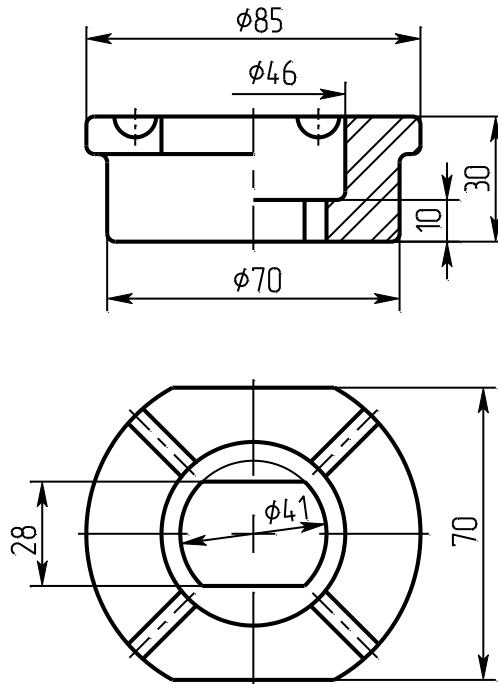




Изолятор проходной неармированный
для съемных трансформаторных вводов и для силовых трансформаторов
Ізолятор прохідний неармований
для зйомних трансформаторних введів та для силових трансформаторів



ИПТВ-1/400 - 630 01

чертеж **ИВЕЮ.757513.040**
креслення

Номинальное напряжение, кВ Номинальна напруга, кВ	1
Номинальный ток, А Номинальний струм, А	400 - 630
Масса, кг Маса, кг	0,28
Изолятор соответствует требованиям: Изолятор відповідає вимогам: ТУ 16-757.032-86	
Гарантийный срок эксплуатации – 3 года Гарантійний строк експлуатації – 3 роки	